



# STATIONÄRE KOMPAKTFILTERANLAGEN

## AL-KO ECO JET

MORE THAN  
CLEAN AIR



# DIE SAUBERSTE FORM DER INVESTITIONSSICHE

## AL-KO ECO JET

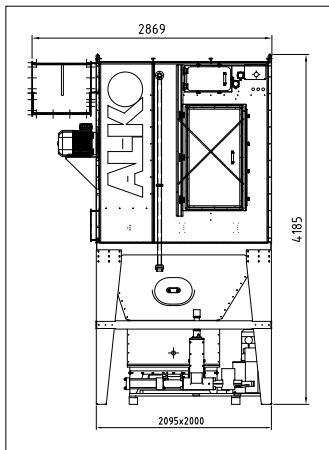
Bei der Entwicklung der Kompaktfilteranlagen ECO JET hat AL-KO vom ersten Tag an drei Ziele im Auge gehabt: ECO JET bietet Ihnen maximale Investitionssicherheit, äußerst niedrige Betriebskosten und maximalen Komfort. Daher ist jede ECO JET Anlage selbstverständlich mit dem einmaligen Filtersystem AL-KO OPTI JET® ausgestattet:

Für Sie und Ihren wertvollen Maschinenpark bedeutet dies sauberere Luft, eine permanent gleich hohe Absaugleistung, geringeren Energieverbrauch, weniger Schall und Vibration, längere Filterstandzeiten und damit weniger Ausfallzeiten sowie planbare Wartungsintervalle. Zudem sorgt die frei programmierbare SPS Steuerung dafür, dass Sie Veränderungen jederzeit mit geringstem Aufwand vornehmen können.

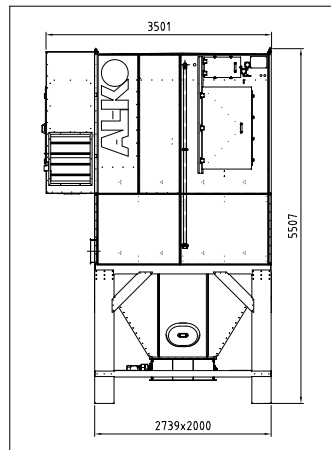
Das ist Investitionssicherheit, die Ihnen jeden Tag Freude machen wird.

### Ihre Vorteile:

- | Auf Dauer saubere Luft für Mensch und Maschinen
- | Geringer Energieverbrauch
- | Weniger Ausfallzeiten und planbare Wartungsintervalle
- | Geringe Schall- und Vibrationsemission
- | Einfache Erweiterbarkeit
- | Geprüft nach GS-HM-04



ECO JET DUO mit Brikettierpresse



ECO JET DUO mit Zellenradschleuse



### Auszug möglicher Varianten. Weitere Ausführungen auf Anfrage.

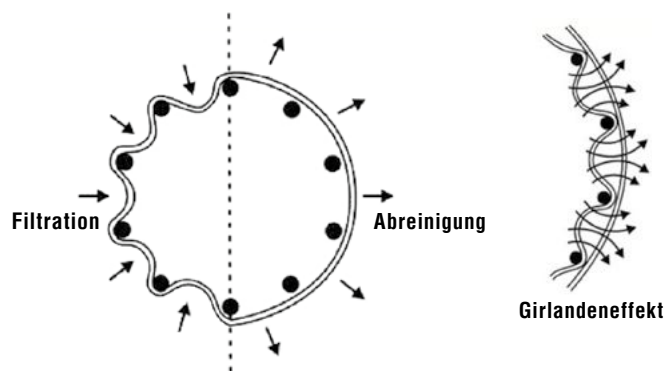
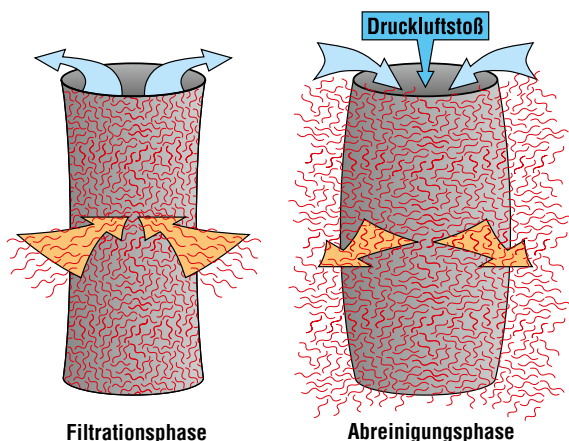
Typ	Typ 2	Typ 3	Typ 4	Typ 5
<b>Unterdruck bei Vnenn.</b>	2.500 Pa	3.700 – 4.200 Pa	2.500 – 4.200 Pa	2.100 – 3.700 Pa
<b>Motorleistung</b>	3,0 kW	5,5 – 11 kW	7,5 – 15 kW	7,5 – 15 kW
<b>Volumenstrom</b>	2.300 m <sup>3</sup> /h	2.500 – 4.200 m <sup>3</sup> /h	6.045 – 10.000 m <sup>3</sup> /h	6.045 – 10.000 m <sup>3</sup> /h
<b>Filterfläche</b>	17,3 m <sup>2</sup>	23 – 38,8 m <sup>2</sup>	28,8 – 58,2 m <sup>2</sup>	40,3 – 77,6 m <sup>2</sup>
<b>Tiefe</b>	1.122 – 1.315 mm	1.122 – 1.315 mm	1.122 – 1.315 mm	1.122 – 1.315 mm
<b>Länge</b>	2.225 mm	2.440 mm	3.188 mm	3.950 mm
<b>Höhe</b>	2.959 mm	2.959 – 4.816 mm	2.959 – 5.269 mm	2.959 – 5.562 mm

## DAS AL-KO HOCHLEISTUNGS-FILTERSYSTEM „AL-KO OPTI JET®“

Die optimale Verbindung aus Oberflächenfiltration und Jet-Abreinigung ermöglicht es, einen Reststaubgehalt von unter  $0,1 \text{ mg/m}^3$  auf Dauer sicher einzuhalten. Durch die Oberflächenfiltration werden Späne und Stäube an der Oberfläche des Filtermaterials abgeschieden, so dass die Partikel gar nicht erst in das Filtermedium eindringen können. Während der Filtrationsphase legt sich das Filtermaterial an den Stützkorb an und bildet einen sternförmigen Querschnitt. Bei der Jet-Abreinigung, der zweiten Komponente des AL-KO OPTI JET Verfahrens, wird der Filterschlauch mit Hilfe eines Druckluftstoßes wieder in seine ursprüngliche Form gebracht, so dass der Filterkuchen von der Oberfläche abgesprengt wird und die Feinstäube weggeschleudert werden.

### Ihre Vorteile:

- | Rohluftbeaufschlagung von außen auf das Filterelement
- | „Echte“ Oberflächenfiltration durch spezielle Behandlung der Filteroberfläche
- | Verbesserte Abreinigung durch Injektion – längere Filterstandzeit
- | Neueste BIA-Prüfzertifikate für Staubklasse M
- | Optimale Luftdurchlässigkeit
- | Filter im Standard elektrisch leitend



Auszug möglicher Varianten. Weitere Ausführungen auf Anfrage.

Typ	Typ 6	Typ DUO 6	Typ DUO 8	Typ DUO 10
Unterdruck bei Vnenn.	2.250 – 3.000 Pa	2.100 – 4.700 Pa	2.100 – 4.700 Pa	2.100 – 4.700 Pa
Motorleistung	11 – 18,5 kW	15 – 18,5 kW	2 x 11 – 2 x 15 kW	2 x 11 – 2 x 18,5 kW
Volumenstrom	7.770 – 10.000 m <sup>3</sup> /h	5.700 – 13.000 m <sup>3</sup> /h	8.000 – 17.000 m <sup>3</sup> /h	8.000 – 22.000 m <sup>3</sup> /h
Filterfläche	51,8 – 97 m <sup>2</sup>	57,6 – 97 m <sup>2</sup>	69,2 – 116,4 m <sup>2</sup>	92 – 155,2 m <sup>2</sup>
Tiefe	1.122 – 1.315 mm	2.121 – 2.000 mm	2.121 – 2.000 mm	2.121 – 2.000 mm
Länge	4.563 mm	2.530 mm	3.188 mm	3.919 mm
Höhe	2.959 – 4.057 mm	3.610 – 5.245 mm	3.610 – 5.460 mm	3.996 – 5.572 mm

## **AL-KO ABSAUGTECHNIK – IHR STARKER PARTNER**

In Europa und der ganzen Welt entscheiden sich jährlich tausende Kunden für die Qualitätsprodukte der AL-KO Absaugtechnik. Die Begeisterung hierfür und das Vertrauen in uns beweist, dass auch heute Produkte mit dem Prädikat „MADE IN GERMANY“ Zukunft haben – wenn sie konsequent auf Innovation und überlegene Qualität ausgerichtet sind.

Setzen Sie mit uns auf die Zukunft und profitieren Sie als unser Kunde und Partner von der Leistungskraft, der Qualität und der Sicherheit der Marke AL-KO.